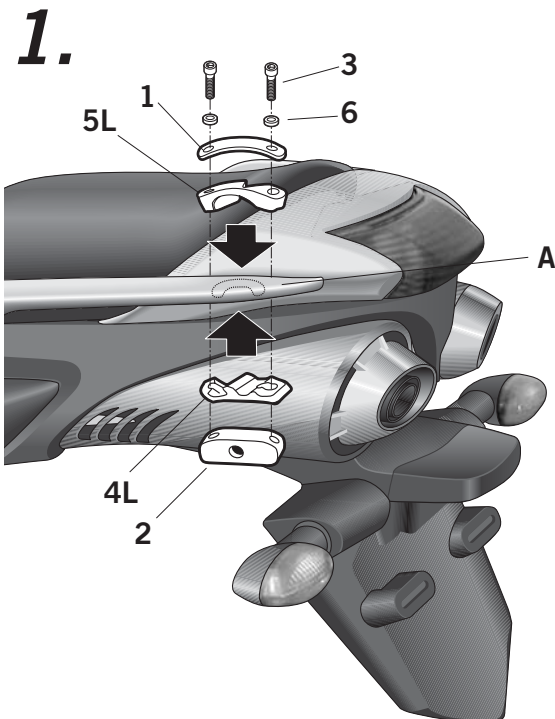
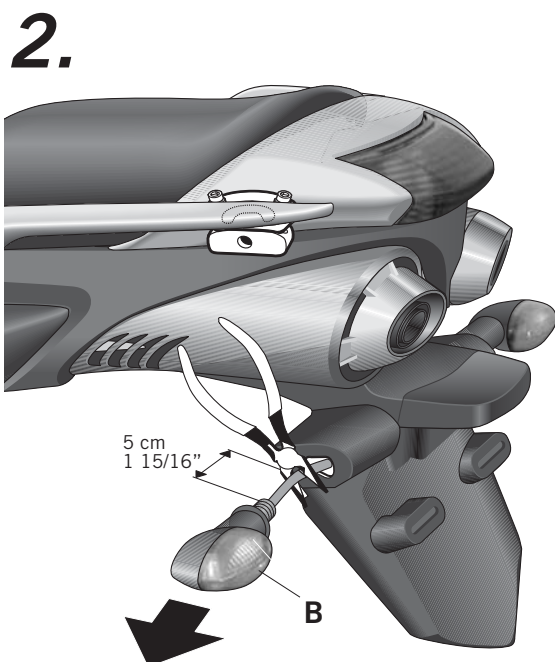


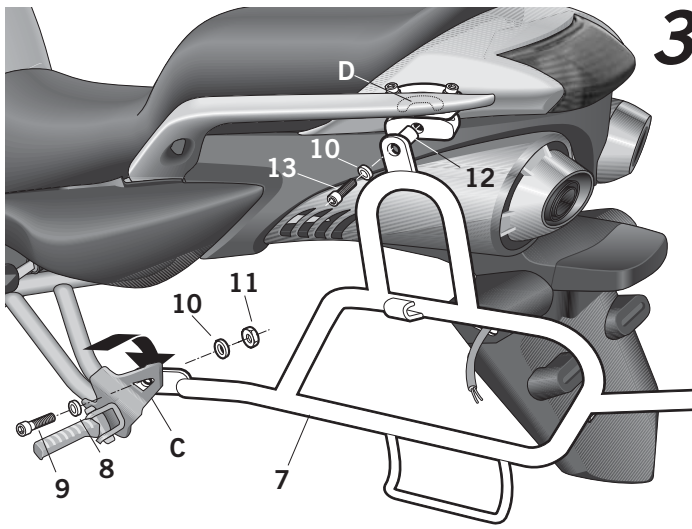
- (E) Consejo para un correcto montaje del kit:** No apretar los tornillos del todo hasta asegurarse que el kit está correctamente colocado y alineado. **Nota:** Si su moto ya posee el KIT TOP (YOFZ64ST), deberá desestimar en este caso los tornillos (3), las cuatro arandelas (6), las chapas unión bridas (1), las escuadras bridas (2) y las bridas de plástico (4L) (4R) y (5L) (5R). Ya que podrá aprovechar las del KIT TOP. Una vez realizado esto, proseguir con el montaje desde el paso nº2 del KIT SIDE MASTER.
- (GB) Advice for correct fitting of the kit:** Do not fully tighten the screws until sure that the kit is correctly positioned and aligned. **Note:** If your motorbike already has the KIT TOP (YOFZ64ST), you should then loosen the screws (3), the four washers (6), the bodywork tightening straps (1), the angle iron straps (2) and the plastic straps (4L) (4R) and (5L) (5R). Since you can use the KIT TOP ones. Once you have done this, continue with the assembly from step no. 2 of the KIT SIDE MASTER.
- (F) Conseil pour un montage correct du kit:** Ne pas serrer les vis avant d'être certain que le kit soit correctement monté et ajusté. **Note:** Si votre moto a déjà le KIT TOP (YOFZ64ST), vous devez rejeter dans ce cas-là les vis (3), les quatre rondelles (6), les plaques union brides (1), les équerres brides (2) et les brides en plastique (4L) (4R) et (5L) (5R). Puisque vous pourrez profiter celles du KIT TOP. Une fois ceci effectué, poursuivez le montage depuis le point nº2 du KIT SIDE MASTER.
- (D) Hinweis für einen korrekten Einbau des Bausatzes:** Die Schrauben nicht ganz anziehen, bis der Kit korrekt placiert und ausgerichtet ist. **Hinweis:** Wenn Ihr Motorrad bereits mit einem KIT TOP (YOFZ64ST) ausgerüstet ist, legen Sie die Schrauben (3), die vier Scheiben (6), die Verbindungsblech- Flansche (1), die Winkel-Flansche (2) und die Plastik-Flansche (4L) (4R) und (5L) (5R) beiseite, da Sie die im KIT TOP vorhandenen benutzen können. Danach setzen Sie die Montage ab dem Schritt Nr. 2 des KIT SIDE MASTER fort.
- (I) Consiglio per un montaggio corretto del kit:** non stringere del tutto le viti fin tanto non si è sicuri che il kit è collocato correttamente e allineato. **Nota:** Se la sua moto possiede già il KIT TOP (YOFZ64ST), dovrà scartare in questo caso le viti (3), le quattro rondelle (6), le lamiere unione flangie (1), le squadre flangie (2) et le flangie di plastica (4L) (4R) e (5L) (5R). Dato che potrà utilizzare quelle del KIT TOP. Dopo di questo, proseguire il montaggio dal passo nº2 del KIT SIDE MASTER.



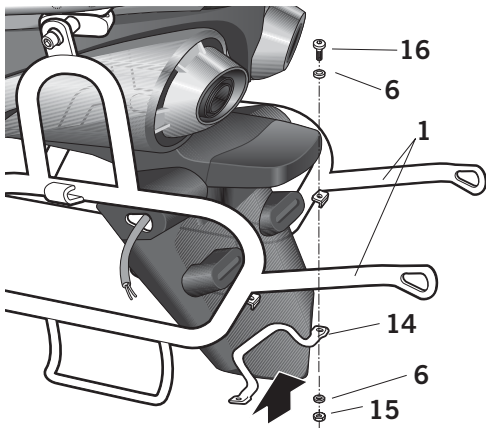
- (E)** En los agarraderos laterales zona (A), posicionar las bridas (4L) y (5L), según nos muestra el dibujo. Y en el lado derecho las bridas (4R) y (5R). **Nota:** el lado izquierdo se mira montado sobre la moto. A continuación montamos las chapas unión bridas (1) y las escuadras bridas (2), realizaremos un conjunto y lo fijaremos mediante los tornillos (3) y arandelas (6).
- (GB)** On the zone (A) side handles, positing the straps (4L) and (5L), as shown in the diagram (showing the left side assembled on the motorbike) and the straps on the right side (4R) and (5R). Then attach the bodywork tightening straps (1) and the angle iron straps (2), and assemble them all together tightening it together with the screws (3) and the washers (6).
- (F)** Dans les poignées latérales zone (A), positionner les brides (4L) et (5L), tel qu'apparaît dans le dessin (on regarde le coté gauche monté sur la moto) et dans le coté droit les brides (4R) et (5R). Ensuite nous montons les plaques union brides (1) et les équerres brides (2), nous formerons un ensemble et nous le fixerons avec les vis (3) et les rondelles (6).
- (D)** An den seitlichen Haltestangen der Zone (A), Flansche (4L) und (5L) ansetzen, wie in der Zeichnung gezeigt wird (die linke Seite sieht man am besten vom Motorradsitz aus) und auf der rechten Seite die Flansche (4R) und (5R). Anschließend montieren Sie die Verbindungsblech-Flansche (1) und die Winkel-Flansche (2), und befestigen die Einheit mit Hilfe der Schrauben (3) und Scheiben (6).
- (I)** Nei manici laterali zona (A), collocare le flangie (4L) e (5L), tale quale ci mostra il disegno (il lato sinistro si guarda montato nella moto) e nel lato destro le flangie (4R) e (5R). In seguito montare le lamiere unione flangie (1) e le squadre flangie (2), formare un insieme e fissarlo con le viti (3) e rondelle (6).



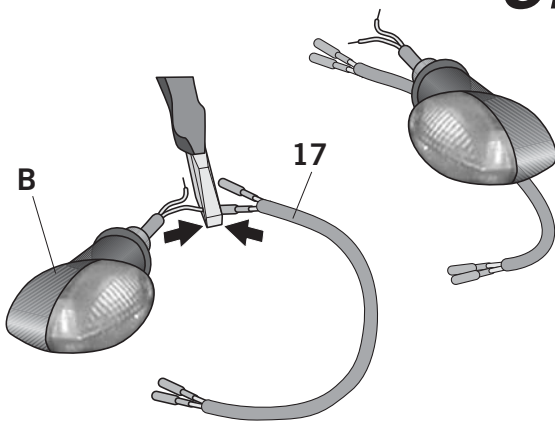
- (E)** Desmontaremos los intermitentes traseros (B) y cortaremos los cables de conexión. **Nota:** Dejar unos 5 cm de cable en la zona próxima al intermitente para facilitar después el montaje del alargador (17) y luego mas tarde poder realizar la conexión de los soportes KIT SIDE (7).
- (GB)** Take apart the back indicators (B) and cut the connection leads. **Note:** Leave some 1 15/16" of cable in the area near the indicators to help later the assembly of the extension lead (17) and then later to connect the KIT SIDE supports (7).
- (F)** Nous démonterons les clignotants arrières (B) et nous couperons les câbles de connexion. **Remarque:** Laisser environ 5 cm de câble dans la zone proche au clignotant pour faciliter après le montage de la rallonge (17) et ensuite pouvoir effectuer la connexion des supports KIT SIDE (7).
- (D)** Nehmen Sie die hinteren Blinker (B) ab und schneiden die Verbindungskabel durch. **Anmerkung:** Etwa 5 cm Kabel in der Nähe des Blinkers lassen, um die nachfolgende Montage des Verlängerungsstücks (17) und anschließend die Verbindung der Stützvorrichtungen KIT SIDE (7) zu ermöglichen.
- (I)** Smontare i lampeggiatori posteriori (B) e tagliare i cavi di collegamento. **Nota:** Lasciare più o meno 5 cm di cavo nella zona vicina al lampeggiatore per agevolare dopo il montaggio della prolunga (17) e dopo più tardi potere realizzare il collegamento dei supporti KIT SIDE (7).



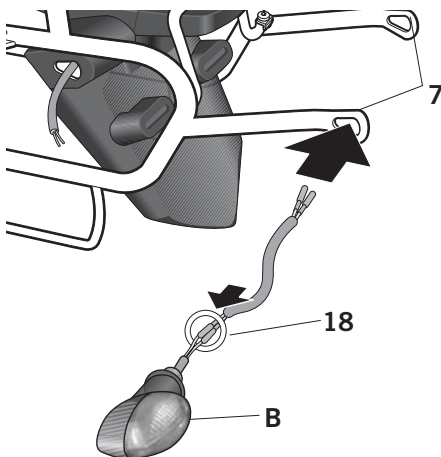
- 3.**
- (E)** Montar los soportes KIT SIDE (7), en zona (C), por el interior de las estriberas mediante las arandelas (8), los tornillos (9), las arandelas (10) y las tuercas (11), y en zona (D), mediante los distanciadores (12), los tornillos (13) y las arandelas (10).
 - (GB)** Assemble the KIT SIDE supports (7), at zone (C), inside the foot pegs with the washers (8), the screws (9), the washers (10) and the nuts (11), and at zone (D), with the separators (12), the screws (13) and the washers (10).
 - (F)** Monter les supports KIT SIDE (7), dans la zone (C), par l'intérieur des étriers avec les rondelles (8), les vis (9), les rondelles (10) et les écrous (11), et dans la zone (D), avec les entretoises (12), les vis (13) et les rondelles (10).
 - (D)** Montieren Sie die Stützvorrichtungen KIT SIDE (7) in der Zone (C), im Inneren der Fußrasten, mit Hilfe der Scheiben (8), der Schrauben (9), der Scheiben (10) und der Schraubenmutter (11), und in der Zone (D) mit Hilfe der Abstandshalter (12), der Schrauben (13) und las Scheiben (10).
 - (I)** Montare i supporti KIT SIDE (7), nella zona (C), per l'interno dei montatoi con le rondelle (8), le viti (9), le rondelle (10) ed i dadi (11), e nella zona (D), con i distanziatori (12), le viti (13) e le rondelle (10).



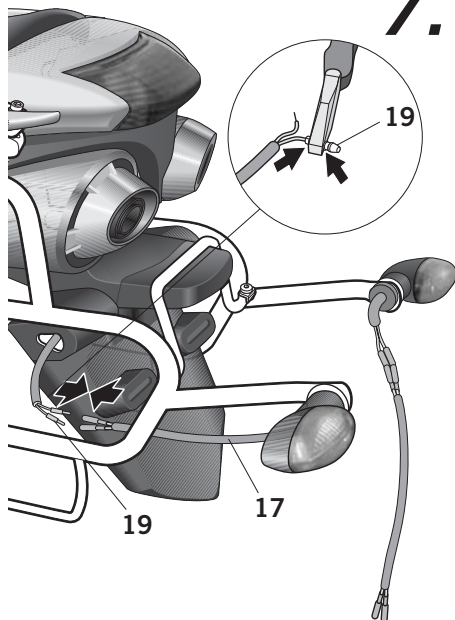
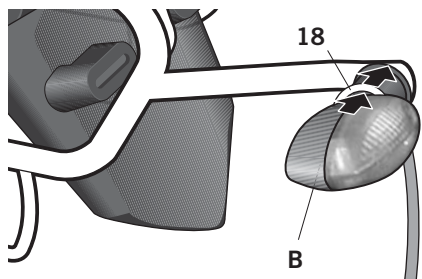
- 4.**
- (E)** Montar el puente unión (14), mediante los tornillos (15), las arandelas (6) y las tuercas (16).
 - (GB)** Assemble the linking axle (14), with the screws (15), the washers (6) and the nuts (16).
 - (F)** Monter le pont d'union (14), avec les vis (15), les rondelles (6) et les écrous (16).
 - (D)** Montieren der Verbindungsbrücke (14), mit Hilfe der Schrauben (15), der Scheiben (6) und der Schraubenmutter (16).
 - (I)** Montare il ponte di collegamento (14), con le viti (15), le rondelle (6) e i dadi (16).



- 5.**
- (E)** Realizar el montaje de alargar el cable de los intermitentes (B), una vez que se han pelado los cables introduciremos cada uno en los tubos de conexión de los cables alargadores (17) y con la ayuda de unos alicates procederemos a chafarlos para obtener una correcta unión.
 - (GB)** Set up the indicators (B) cable extension, once the cables have been stripped, introduce each one into the connecting guide tubes for the extension cables (17) and using pliers flatten them to ensure a correct connection.
 - (F)** Effectuer le montage pour rallonger le câble des clignotants (B), une fois les câbles dénudés nous introduirons chaque câble dans les tubes de connexion des câbles rallonges (17) et au moyen de pinces nous procéderons à les écraser pour obtenir une union parfaite.
 - (D)** Kabel der Blinker (B) verlängern, und nach Abnahme der Kabelschutzhülle, Kabel in die Verbindungs-schläuche der Verlängerungen (17) stecken und mit Hilfe einer Zange zusammendrücken, um eine gute Verbindung herzustellen.
 - (I)** Realizzare il montaggio di allungare il cavo dei lampeggiatori (B), dopo d'avere sbucciato i cavi introdurre ciascuno nei tubi di collegamento dei cavi prolunghie (17) e con la pinza procedere a schiacciarli per ottenere un collegamento perfetto.



- 6.**
- (E)** Procederemos al montaje de los intermitentes (B) en los soportes KIT SIDE (7), pasaremos la junta de goma (18) antes de pasar los cables por los agujeros del KIT SIDE (7).
 - (GB)** Move onto the assembly of the indicators (B) on the KIT SIDE supports (7), through the rubber joint (18) before pushing the cables through the KIT SIDE holes (7).
 - (F)** Nous procéderons au montage des clignotants (B) dans les supports KIT SIDE (7), nous passerons le joint en caoutchouc (18) avant de passer les câbles à travers les trous du KIT SIDE (7).
 - (D)** Nun werden die Blinker (B) auf den Stützvorrichtungen KIT SIDE (7) montiert, zunächst wird die Gummidichtung (18) angebracht, anschließend werden die Kabel durch die Öffnungen des KIT SIDE (7) gezogen.
 - (I)** Procedere al montaggio dei lampeggiatori (B) nei supporti KIT SIDE (7), passare il giunto di gomma (18) prima di passare i cavi per i buchi del KIT SIDE (7).



- (E) Una vez realizado esto, montaremos los intermitentes (B) y los ajustaremos mediante le junta de goma (18).
- (GB) Once you have done that, position the indicators (B) and adjust them through the rubber joint (18).
- (F) Une fois ceci effectué, nous monterons les clignotants (B) et nous les ajusterons au moyen du joint en caoutchouc (18).
- (D) Danach montieren Sie die Blinker (B) und stellen sie mit Hilfe der Gummidichtung ein (18).
- (I) Dopo di questo, montare i lampeggiatori (B) ed fissarli con il giunto di gomma (18).

- (E) Conectaremos el otro extremo de los cables alargadores (17) al extremo de la conexión de lo moto (19). Nota: aconsejamos tapar las conexiones de los cables con la ayuda de cinta adhesiva, para asegurar una correcta estanqueidad de dichas conexiones. Por último colocaremos de bridas de plástico (20), para sujetar los cables de los intermitentes (B).
- (GB) Connect the other end of the extension cables (17) to the end of the motorbike connection (19). Note: we advise you to seal the wire connections with insulating tape, to ensure those said connections are completely watertight. Finally, position the plastic straps (20), to support the indicator wires (B).
- (F) Nous connecterons l'autre extrémité des câbles rallonges (17) à l'extrémité de la connexion de la moto (19). Remarque: nous recommandons de couvrir les connexions des câbles au moyen d'un ruban adhésif, afin d'assurer une parfaite étanchéité des ces connexions. Finalement nous placerons des brides en plastique (20), afin de fixer les câbles des clignotants (B).
- (D) Verbinden Sie das andere Ende der Verlängerungskabel (17) mit dem Ende der Motorradverbindung (19). Anmerkung: Wir empfehlen, die Kabelverbindungen mit einem Klebeband zu schützen, um die Verbindungen abzudichten. Zuletzt bringen Sie die Plastikflansche (20) an, um die Kabel der Blinker zu befestigen (B).
- (I) Collegare l'altra estremità dei cavi prolungha (17) all'estremità del collegamento della moto (19). Nota: Raccomandiamo di coprire i collegamenti dei cavi con l'aiuto di un nastro adesivo, al fine di assicurare l'ermeticità perfetta di questi collegamenti. Finalmente collocare le flangie di plastica (20), per fissare i cavi dei lampeggiatori (B).

COMPONENTES / PARTS / COMPOSANTES / EINZELBAUTEILE / COMPONENTI:

Pos.	Ref.	Cant.	
1	260915	2	Chapas union bridas - <i>Bodywork tightening straps</i> - Plaques union brides - <i>Verbindungsblech-Flansche</i> - Lamiere unione flangie
2	260916	2	Escuadras unión bridas - <i>Bodywork tightening straps</i> - Equerres union brides - <i>Winkelflansche</i> - Squadre unione flangie
3	304201	4	Tornillo M6x40 DIN 7380 - <i>Screw - Vis - Schraube</i> - Vite
4L	260910	1	Brida izquierda inferior - <i>Lower Left Strap</i> - Bride gauche inférieure - <i>Flansch links unten</i> - Flangia sinistra inferiore
4R	260908	1	Brida derecha inferior - <i>Lower Right Strap</i> - Bride droite inférieure - <i>Flansch rechts unten</i> - Flangia destra inferiore
5L	260911	1	Brida izquierda superior - <i>Upper Left Strap</i> - Bride gauche supérieure - <i>Flansch links oben</i> - Flangia sinistra superiore
5R	260909	1	Brida derecha superior - <i>Upper Right Strap</i> - Bride droite supérieure - <i>Flansch rechts oben</i> - Flangia destra superiore
6	303021	8	Arandela Ø6 - <i>Washer - Rondelle - Scheibe</i> - Rondella
7	261027	1	Soporte derecho - <i>Right support</i> - Support droit - <i>Rechter Träger</i> - Supporto destro
	261028	1	Soporte izquierdo - <i>Left support</i> - Support gauche - <i>Linker Träger</i> - Supporto sinistro
8	303045	2	Arandela Ø8 ESPECIAL Ø ext. 22 - <i>Washer - Rondelle - Scheibe</i> - Rondella
9	304028	2	Tornillo M8x25 DIN 7380 - <i>Screw - Vis - Schraube</i> - Vite
10	303020	4	Arandela Ø8 - <i>Washer - Rondelle - Scheibe</i> - Rondella
11	302024	2	Tuerca M8 autoblocante - <i>Self-blocking Nut M8</i> - Écrou M8 autobloquant - <i>Selbstanziehende Mutter M8</i> - Bullone M8 autobloccante
12	260648	2	Distanciador ø16 ø9 x5 - <i>Spacer</i> - Entre-toise - <i>Abstandshalter</i> - Distanziatore
13	304028	2	Tornillo M8 x 25 DIN 7380 - <i>Screw - Vis - Schraube</i> - Vite
14	260914	1	Soporte tubo unión - <i>Junction tube support</i> - Support d'attache du pot - <i>Linker Full-Träger</i> - Supporto tubo d'unione
15	304052	2	Tornillo M6 x 20 DIN 7380 - <i>Screw - Vis - Schraube</i> - Vite
16	302021	2	Tuerca M6 autoblocante - <i>Self-blocking Nut M6</i> - Écrou M6 autobloquant - <i>Selbstanziehende Mutter M6</i> - Bullone M6 autobloccante
17	260917	2	Cable alargador intermitentes - <i>Indicator Extension Lead</i> - Câble rallonge clignotants <i>Verlängerungskabel Blinker</i> - Cavo prolunga lampeggiatori
18	260918	2	Junta de goma - <i>Rubber Joint</i> - Joint en caoutchouc - <i>Gummidichtung</i> - Giunto di gomma
19	260919	4	Terminal - <i>Terminal</i> - Terminale - <i>Beendigung</i> - Terminale
20	260695	4	Bridas - <i>Clamp</i> - Brides - <i>Große</i> - Fascette